

FreeR-rail

住宅用屋外手すり フリーRレール

施工要領書

遮断機式軸側ベースプレート式支柱 (BJ-69ST、BJ-107DB)

このたびは当社商品をお買い求めいただき
誠にありがとうございます。

ご使用前にこの説明書をよくお読みのうえ、正しく安全にお使いください。
お読みになった後もすぐ取出せる場所に大切に保管してください。

【施工業者様へ】

施工後は、お客様に必ず本書をお渡しください。

【お客様へ】

この説明書に書かれている注意事項は、必ず守ってください。
不適切な使用により事故が発生した場合、当社は責任を負いかねますので、
あらかじめご了承ください。
転居される場合、次に入居される方にこの説明書をお渡しください。

もくじ

安全上のご注意

- 施工に必要な工具・・・・・・・・・・・・・・・・・・ 1
- 施工上のご注意・・・・・・・・・・・・・・・・・・ 2
- 梱包部品図・・・・・・・・・・・・・・・・・・ 2
- 梱包部品・・・・・・・・・・・・・・・・・・ 2
- 取付勝手参考図・・・・・・・・・・・・・・・・・・ 3
- 外観図・・・・・・・・・・・・・・・・・・ 3

施工手順

- 壁付ブラケット・ブラケット面付施工手順・・・・ 3
- ベースプレート式支柱施工手順・・・・・・・・・・ 5
- 埋め込み式支柱施工手順・・・・・・・・・・ 7

安全上のご注意

施工前に本書をよくお読みの上、正しく施工してください。また、ここに示した注意事項は、状況によって重大な結果に結びつく可能性があります。いずれも、安全に関する重要な内容を記載していますので、必ず守ってください。

用語および記号、絵表記の説明



注意 この表示を無視して、誤った取扱いをすると、人が傷害を負う可能性が想定される内容および物的損害の発生が想定される内容を示しています。



△ 記号は、注意(警告を含む)を促す内容を告げるものです。図の中や近くに具体的な注意内容が描かれています。



⊘ 記号は、禁止の行為(してはいけないこと)を告げるものです。図の中や近くに具体的な注意内容が描かれています。



● 記号は、行為を強制すること(必ずすること)を告げるものです。図の中や近くに具体的な注意内容が描かれています。

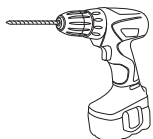


ポイント

この表示は施工のポイントを示しています。これを行うことで施工し易くなります。

施工に必要な工具

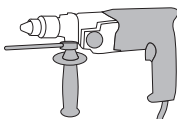
各仕様共通



電動ドリル



電動ドライバー



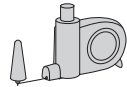
振動ドリル



ドリルビット (φ3.3mm)



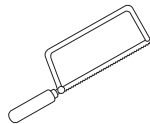
延長コード



チョークライン



コンベックス



金ノコ



水平器



ヤスリ



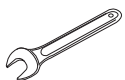
六角棒スパナ呼び5mm

壁付ブラケット
ブラケット面付



コンクリート用ドリルビット
φ8mm

ベースプレート式支柱



スパナ
呼び13mm



コンクリート用
ドリルビット
φ10mm

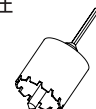


六角棒スパナ
呼び3mm

埋め込み式支柱



コンクリート用
ドリルビット
φ6mm



コアドリル
φ60mm



六角棒スパナ
呼び3mm

フリーRレール遮断機式手すりシリーズは、屋外用手すりフリーRレールを、連続して取付けるための部材です。安全に使用していただけるよう、またトラブルの無い確実な取付けをしていただくためにも、施工の際によくお読みいただき以下の事を必ずお守りください。

施工上のご注意

- 当製品は屋外用です。
- 遮断機部分には必ず直棒手すり(BJ-19WN、20WN、21WD、22WD、46PC、47PC)をお使いください。
- 支柱ブラケットピッチは、1200mm以内で取付けてください。
- 60°を越える傾斜部ではご使用にならないでください。
- 傾斜部でご使用になる場合は、軸側ジョイントが必ず傾斜下部になるよう設置してください。
- 軸側ジョイントは使用時に手すり棒が急落下しない回転の硬さに設定しています。
取付け時に回転させる場合には両側に手すり棒を差込んで回転させてください。
- 曲がる手すりと連続させる場合は必ず錆び止めローバルが別途必要です。
- 遮断機式ジョイント(BJ-32ST、BJ-105DB)との組合せはできません。



- ⚠ 外開き扉の前にはご使用にならないでください。
- ⚠ この商品は手すり棒先端のキャッチソケットがラッチソケットに確実にセットされている時に強度が保持されます。ラッチソケットにセットされた時には、毎回確実にセットされていることをご確認ください。
- ⚠ ラッチソケットからはずされた時に手前に引っ張るなどの力がかかると壊れる恐れがありますので絶対にしないでください。

■フリーRレール遮断機式軸側ベースプレート式支柱[BJ-69ST、BJ-107DB] 梱包部品図

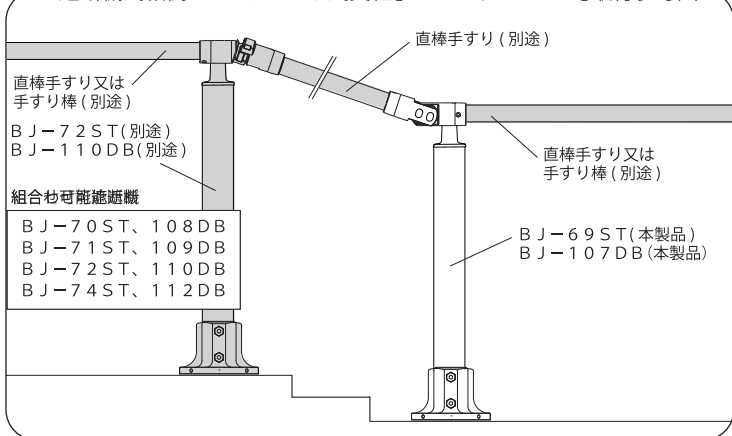
※施工手順についてはP.5「B. ベースプレート式支柱 施工手順」をご覧ください。

1-1 軸側埋め込み式支柱 軸側ジョイント	2 手すり取付けねじ	3 六角棒スパナ 呼び3mm	5 φ34エンドキャップ	6 防水パッキン
1-2 軸側埋め込み式支柱 支柱取付け金具	※取付けの際にはφ3.3mmの下穴をあけてください。 ⊕皿ドリルねじ 4×19mm	 呼び3mm		 ※曲がる手すり棒用
1-3 軸側埋め込み式支柱 支柱				
1-4 軸側埋め込み式支柱 ベースプレート	7 固定ねじ	8 ナイロンアンカー	9 平座金	10 ばね座金
 ※棒を差込むと動く固さに設定されています。 ※注意シールは施工後はがしてご使用ください。 ※ねじキャップをはずさないでください。 ※埋め込み式支柱と支柱取付け金具は六角穴付き止めねじM6×40mm(くぼみ先)で固定しています。 ※軸側ジョイントと支柱取付け金具は六角穴付きボルトM6×25mm(ばね座金組込)で固定しています。	 SUSコーチスクリュー 8×65mm	 MG10×50mm	 呼び8×18×1.2mm	 呼び8×15×2mm
				11 調整スペーサー

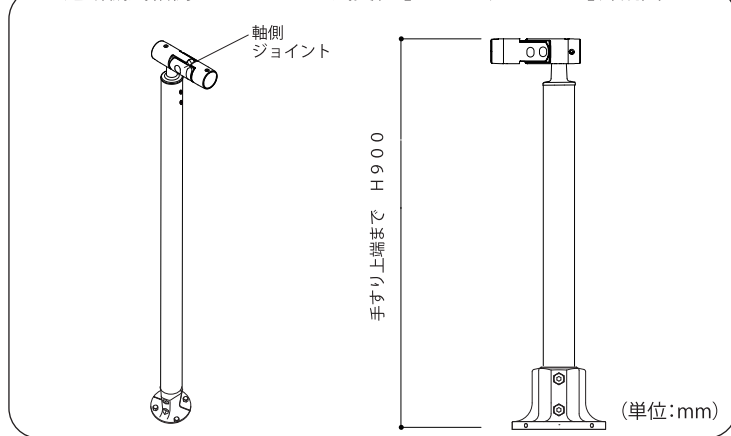
■フリーRレール遮断機式軸側ベースプレート式支柱[BJ-69ST、BJ-107DB] 梱包部品

番号	部品名	仕様	数量
1-1	軸側埋め込み式支柱 軸側ジョイント	アルミ合金 アクリル系樹脂焼付け塗装	1個
1-2	軸側埋め込み式支柱 支柱取付け金具	アルミ合金 アクリル系樹脂焼付け塗装	1個
1-3	軸側埋め込み式支柱 支柱	アルミ型材	1本
1-4	軸側埋め込み式支柱 ベースプレート	アルミ合金 アクリル系樹脂焼付け塗装	1個
2	手すり取付けねじ ⊕皿ドリルねじ4×19mm	ステンレス製	6本
3	六角棒スパナ 呼び3mm	鉄製	1本
4	六角棒スパナ 呼び5mm	鉄製	1本
5	φ34エンドキャップ	AES樹脂	1個
6	防水パッキン	PE樹脂	1個
7	固定ねじ ステンコーチスクリュー 8×65mm	ステンレス製	4本
8	ナイロンアンカー MG10×50mm	PA樹脂	4本
9	φ8用平座金 呼び8×18×1.2mm	ステンレス製	4枚
10	φ8用ばね座金 呼び8×15×2mm	ステンレス製	4枚
11	調整スペーサー	ステンレス製	4枚

■遮断機式軸側ベースプレート式支柱【BJ-69ST、BJ-107DB】取付参考図



■遮断機式軸側ベースプレート式支柱【BJ-69ST、BJ-107DB】外観図

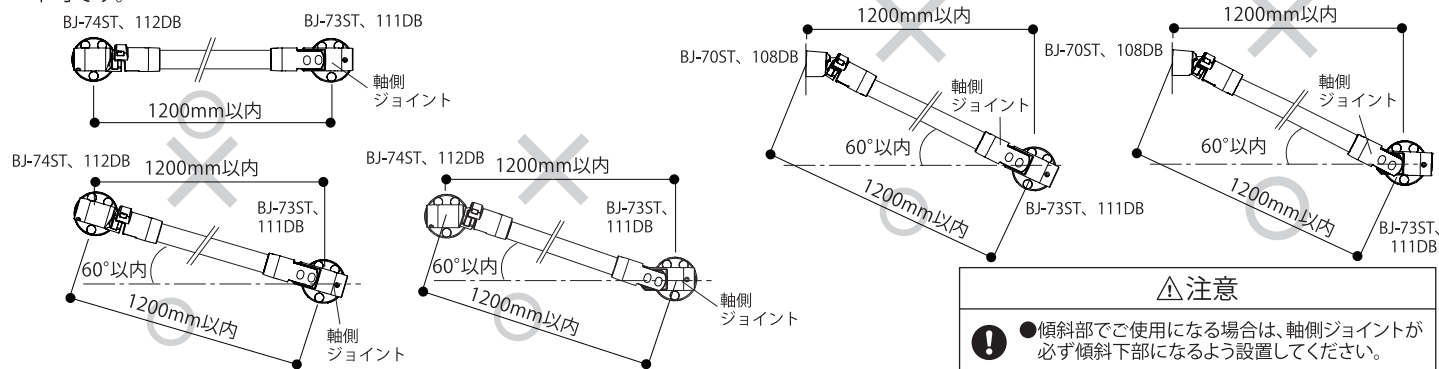


施工手順

A. 壁付ブラケット・ブラケット面付【BJ-70ST、73ST、74ST、108DB、111DB、112DB共通】施工手順

1. 取付ピッチの確認

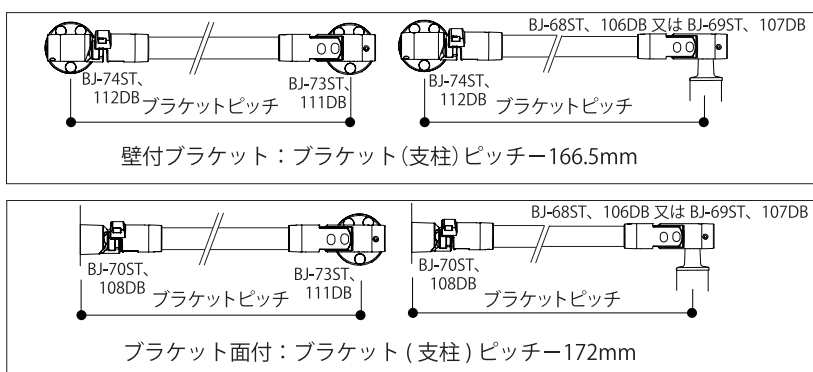
ブラケットピッチが1200mm以内であることを確認します。勾配取付けにおける水平距離でのブラケットピッチ測定は不可です。



注意
● 傾斜部でご使用になる場合は、軸側ジョイントが必ず傾斜下部になるよう設置してください。

2. 直棒手すりのカット寸法

【勾配がない場合】



【勾配がある場合】

壁付ブラケット：ブラケットピッチ=115mm
 ブラケット面付：ブラケット（支柱）ピッチ=120mm
 ※ブラケットピッチ・取付け角度によって直棒手すりの長さが異なる為、上記カット寸法は長めになっています。

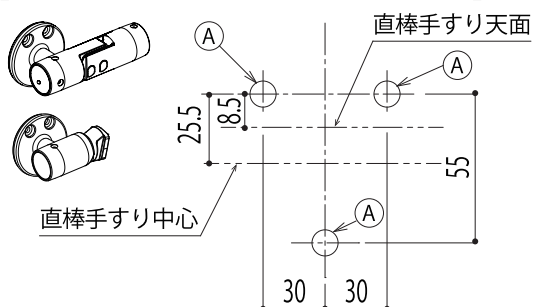
勾配がある場合、ブラケットピッチ・取付け角度によってカット寸法が異なる為、上記寸法でカットした後、4. 「⑤」(P.4) で直棒手すりの長さを決めます。

注意
● 遮断機部分には必ず直棒手すり (BJ-19WN、20WN、21WD、22WD、46PC、47PC) をお使いください。

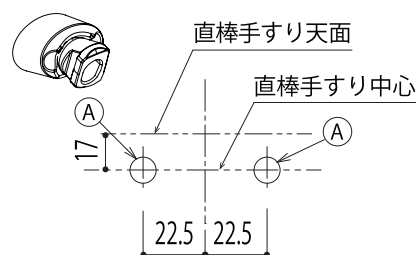
3. ブラケット穴位置の墨出し【BJ-70ST・73ST・74ST・108DB・111DB・112DB】

直棒手すり中心線または天面と下図に基づき、穴位置A点を墨出します。勾配をつける場合、60°以内になるようにブラケットの穴位置を墨出します。

【BJ-73ST・BJ-74ST・BJ-111DB・BJ-112DB】



【BJ-70ST・BJ-108DB】

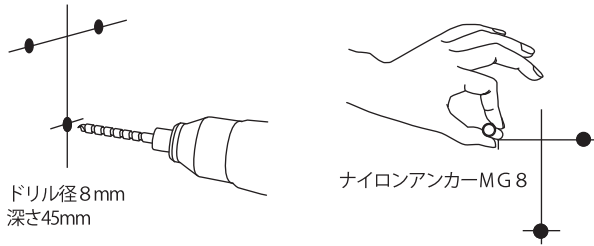


(単位:mm)

A. 壁付ブラケット・ブラケット面付【BJ-70ST、73ST、74ST、108DB、111DB、112DB共通】施工手順

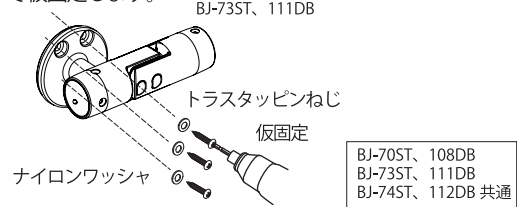
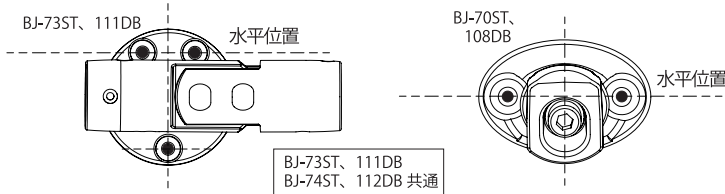
4. ブラケットの取付

① マーキングした(A)点に振動ドリル（ドリル径8mm）で深さ45mmの穴をあけ、付属のナイロンアンカーMG8を差込みます。

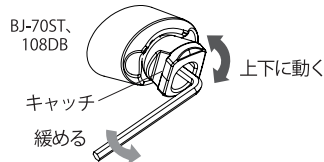


△注意	
●	アンカー穴はナイロンアンカーを差込む前に充分に掃除して削りくずを除去してください。アンカーは壁面より出ないように差込んでください。
●	付属のナイロンアンカーMG8はコンクリート、モルタル、ブロック用です。（コンクリートブロックの場合は、モルタルを充填してください。）
●	A L Cには施工できません。
●	木下地には施工できません。

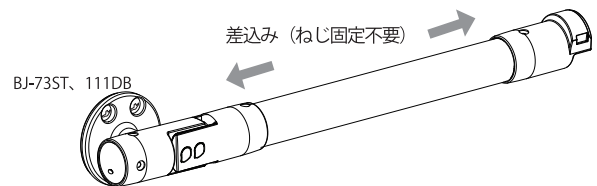
② ブラケットを穴位置に合わせ、水平位置にした後、トラスタッピンねじとナイロンワッシャで仮固定します。



③ キャッチが上下に動くまで六角穴付きボルトを緩めます。

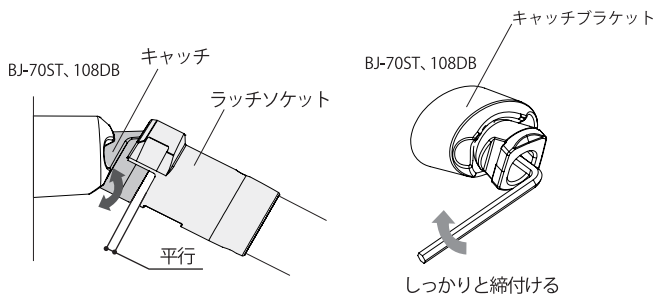


④ 軸側ジョイントとラッチソケットに直棒手すりを差込みます。直棒手すりはまだ固定しないでください。

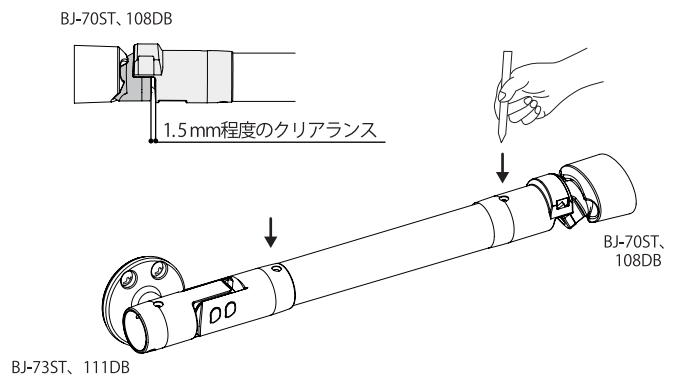


△注意	
●	六角穴付きボルトを緩めすぎないでください。キャッチソケット部品がはずれる恐れがあります。はずれた場合は六角穴付きボルトで取付けてください。

⑤ 軸側・受側のブラケットが水平位置で仮固定されていることを確認します。キャッチとラッチソケットが平行になるようにキャッチを動かします。キャッチの位置が決まったら、ブラケットをトラスタッピンねじで固定し、キャッチを六角穴付きボルトでしっかり締付け固定します。勾配取付けの場合は直棒手すりのカットが必要です。

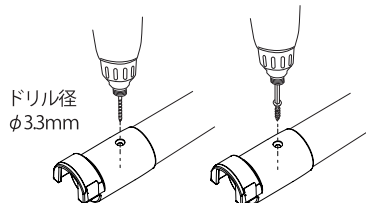


⑥ キャッチに直棒手すりを組合わせた状態でラッチソケットとキャッチに1.5mm程度のクリアランスと水平を確認し、直棒手すりにマーキングします。



5. 直棒手すりの固定

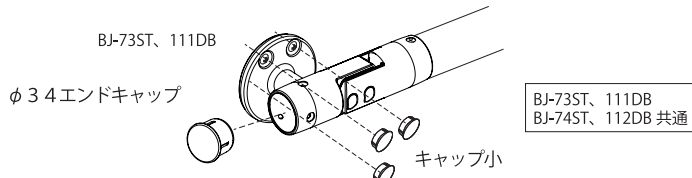
キャッチとラッチソケットにガタつきがないか（水平になっているか）、クリアランスに問題ないかを確認したらφ3.3mmの下穴をあけ、付属の皿ドリルねじで直棒手すりとラッチソケット・軸側ジョイントを固定します。



直棒手すりとの固定の場合	
●	防水パッキン、ローバルは不要です。○図のように取付けねじは、リブを避けた位置で固定を行うと施工しやすくなります。

6. キャップ小、φ34エンドキャップの取付

キャップ小を取付けます（ブラケット面付はキャップ小不要）。手すりを連続させない場合はφ34エンドキャップをはめ込み、手すり取付け用ねじで固定します。

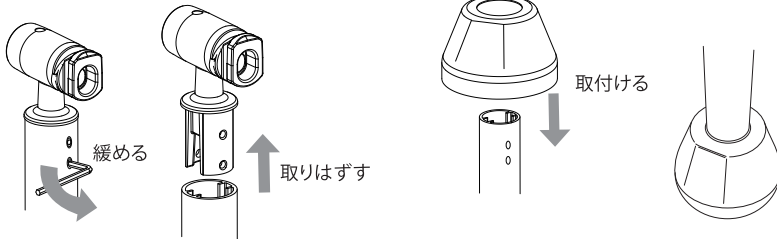


△注意	
●	キャップ小は指で圧入しはめ込んでください。取りはずしの際は、キャップの隙間に薄い板等を挟んで入れ込み取りはずしてください。

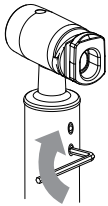
B. ベースプレート式支柱【BJ-69ST、72ST、107DB、110DB共通】施工手順

ベースプレートカバー（別売、BJ-12・114DB・203・204DB）を使用する場合

- 支柱2か所の六角穴付き止めねじをはずし、軸側ジョイントまたは受けを支柱から取りはずします。
- 支柱の上面からベースプレートカバーを取付けます。



- 軸側ジョイントまたは受けを支柱に差込み、六角穴付き止めねじを締付けます。

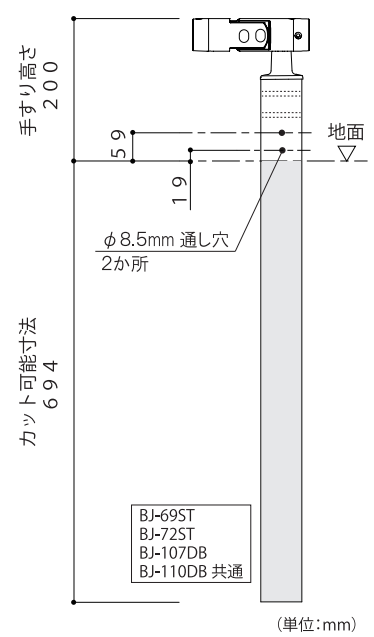


△注意

- 六角穴付き止めねじを締付けすぎないでください。支柱が変形したり、ねじが潰れたりする恐れがあります。
[参考] 締付け強度 (トルク): 六角棒スパナ 1.7N・m~2.0N・m

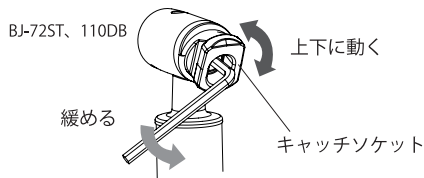
⚠ 施工上のご注意 必ず手すり棒を取付ける前に化粧カバーを取付けてください。

支柱高さの調整方法 (支柱を切断する場合)



4. ベースプレート式支柱の手すり仮組み【BJ-69ST・72ST・107DB・110DB共通】

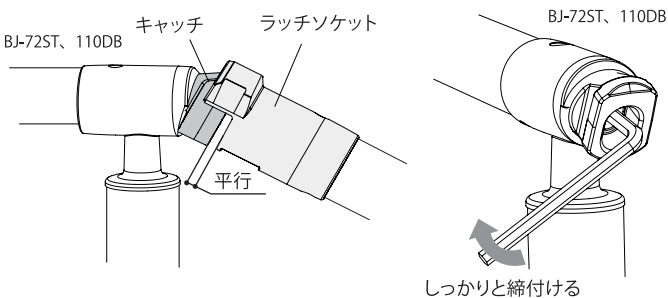
- キャッチソケットが上下に動くまで六角穴付きボルトを緩めます。



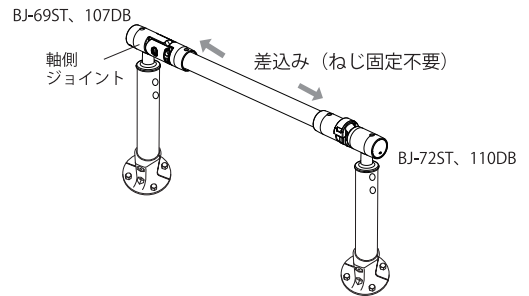
△注意

- 六角穴付きボルトを緩めすぎないでください。キャッチソケット部品がはずれる恐れがあります。はずれた場合は六角穴付きボルトで取付けてください。

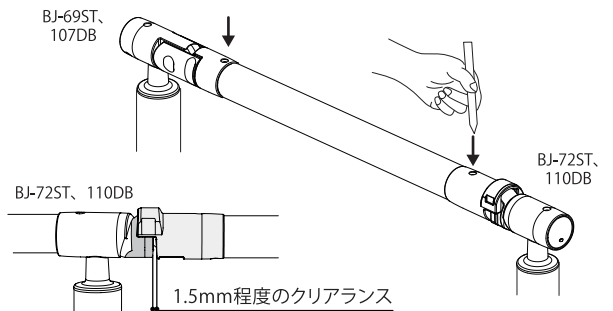
- キャッチとラッチソケットが平行になるようにキャッチを動かします。ラッチソケットの位置が決まったら六角穴付きボルトをしっかりと締付け固定します。勾配取付けの場合は直棒手すりのカットが必要です。



- 軸側ジョイントとラッチソケットに直棒手すりを差込みます。直棒手すりはまだ固定しないでください。

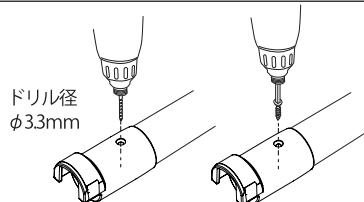


- キャッチに直棒手すりを合わせた状態でラッチソケットとキャッチに1.5mm程度のクリアランスと水平を確認し、直棒手すりにマーキングします。



5. 直棒手すりの固定

キャッチとラッチソケットにガタつきがないか（水平になっているか）、クリアランスに問題ないかを確認したらφ3.3mmの下穴をあけ、付属の皿ドリルねじで直棒手すりとはッチソケット・軸側ジョイントを固定します。



直棒手すりとの固定の場合



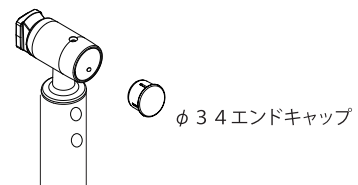
防水パッキン、ローバルは不要です。○図のように取付けねじは、リップを避けた位置で固定を行うと施工しやすくなります。



6. φ34エンドキャップの取付

手すりを連続させない場合はφ34エンドキャップをはめ込み、手すり取付け用ねじで固定します。

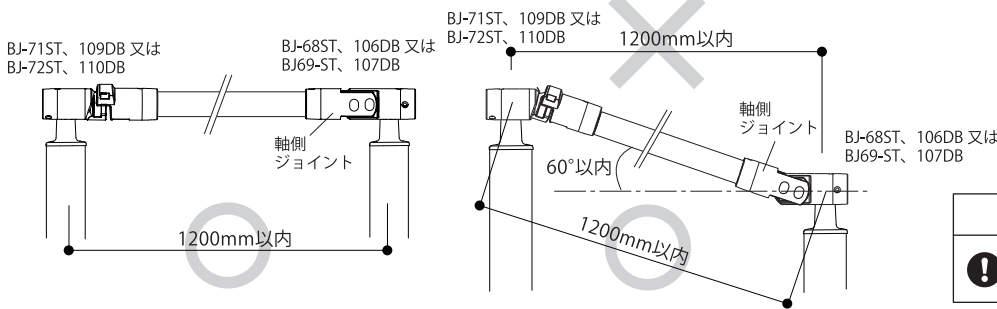
BJ-73ST、BJ-74ST、BJ-111DB、BJ-112 共通



C. 埋め込み式支柱【BJ-68ST、71ST、106DB、109DB共通】施工手順

1. 取付ピッチの確認

ブラケットピッチが1200mm以内であることを確認してください。勾配取付けにおける水平距離でのブラケットピッチ測定は不可です。

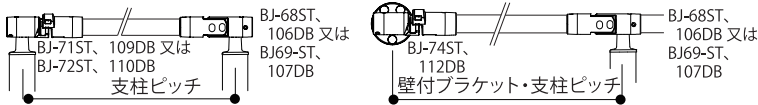


△注意

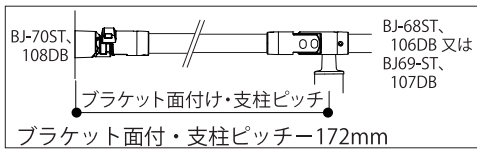
- 傾斜部でご使用になる場合は、軸側ジョイントが必ず傾斜下部になるよう設置してください。

2. 直棒手すりのカット寸法

【勾配がない場合】



支柱または壁付ブラケット：支柱（壁付ブラケット）ピッチ—166.5mm



【勾配がある場合】

支柱ピッチ—115mm
壁付ブラケット・支柱ピッチ—115mm
ブラケット面付・支柱ピッチ—120mm

※ブラケットピッチ・取付け角度によって直棒手すりの長さが異なる為、上記カット寸法は長めになっています。

勾配がある場合、ブラケットピッチ・取付け角度によってカット寸法が異なる為、上記寸法でカットした後、4.「③」P.6で直棒手すりの長さを決めます。

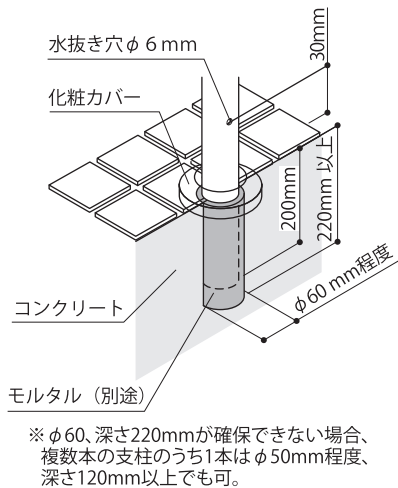
△注意

- 遮断機部分には必ず直棒手すり(BJ-19WN、20WN、21WD、22WD、46PC、47PC)をお使いください。

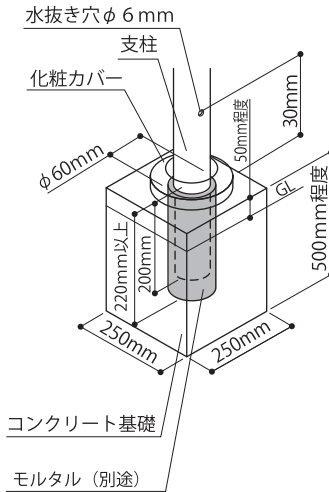
3. 埋め込み式支柱の床への取付【BJ-68ST・71ST・106DB・109DB共通】

埋め込み納まり

コンクリートの場合



コンクリートの無い場合

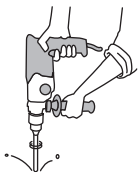


△注意

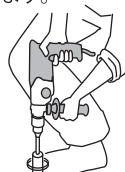
- コンクリート下地以外に取付けないでください。
- 支柱の埋め込み深さは十分な強度を得るために、必ず200mm以上としてください。
- タイルにコア抜きする場合は、タイルが割れないように十分注意してください。また、まれにモルタル硬化後に、タイルにヒビが入ることもあります。事前に施主に確認してください。
- 埋め込み式支柱には必ず水抜き用の穴があいている状態にしてください。
- 支柱に設けられている水抜き用の穴は必ず床下にくるようにしてください。もし施工上支柱の切断等で水抜き穴が無くなった場合は、新たに水抜き穴をあけてください。支柱内の破損の原因となります。

水抜き穴がない…
● 結露などにより内部に水がだんだんたまり破損の原因に

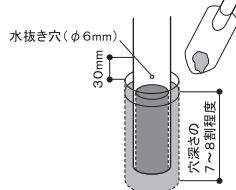
① 振動ドリルで下穴(φ6mm)をあけます。



② コアドリル(φ60mm)で深さ220mm以上の穴をあけます。



③ 穴深さ7~8割あたりまでコンクリートを流し込み、支柱の内部にコンクリートが充填されるよう挿入します。支柱のカット等により水抜き穴がなくなった場合は、あらかじめ新たに床仕上げ面から30mm程度の高さの水抜き穴(φ6mm)をあけておきます。



④ 支柱をクサビで垂直になるように調整します。



⑤ 穴にモルタルを流し込み、モルタルが仮硬化したらクサビを除去してクサビ跡をモルタルで補修します。



△注意

- コンクリートのコア抜きは振動ドリルに膝等を当てるなどして、両手だけで行わないでください。コンクリート内の鉄筋にコアドリルが当たると、振動ドリルにカウンタートルクが働き、骨折などケガをする恐れがあります。

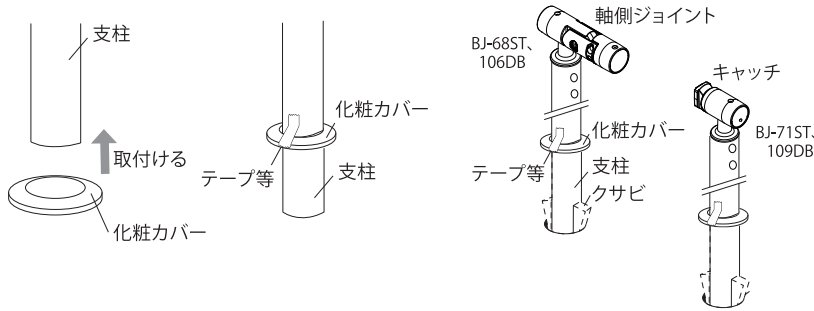
△注意

- モルタルに急結剤を混ぜないでください。また、塩化物を含むモルタル・コンクリートを使用しないでください。アルミと反応し、支柱を腐食させる恐れがあります。

C. 埋め込み式支柱【BJ-68ST、71ST、106DB、109DB共通】施工手順

埋め込み式支柱用化粧カバー（別売、BJ-08ST・113DB）を使用する場合

- 支柱の下面から化粧カバーを取付け、化粧カバーが落下しないようテープ等で仮止めします。
- コンクリートを流し込んだ後、支柱を挿入し、クサビで垂直になるように調整します。

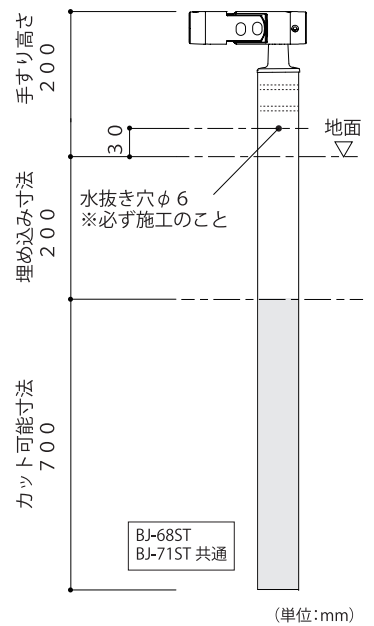


- 穴にモルタルを流し込み、モルタルが仮硬化したらクサビを取除いてクサビ跡をモルタルで補修します。
- 化粧カバーをおとします。



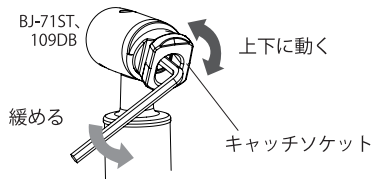
⚠ 施工上のご注意 必ず支柱を埋め込む前に化粧カバーを取付けてください。

支柱高さの調整方法（支柱を切断する場合）

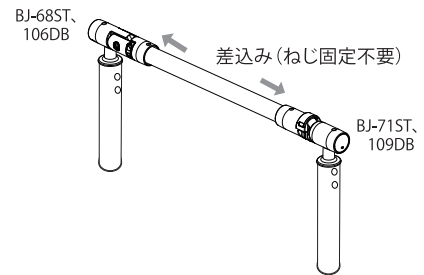


4. 埋め込み式支柱の手すり仮組み【BJ-68ST、71ST、106DB、109DB共通】

- キャッチソケットが上下に動くまで六角穴付きボルトを緩めます。



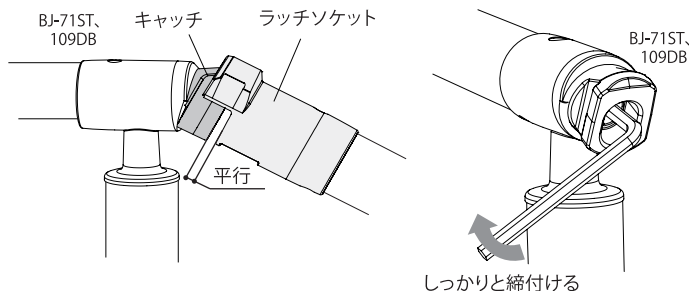
- 軸側ジョイントとラッチソケットに直棒手すりを差込みます。直棒手すりはまだ固定しないでください。



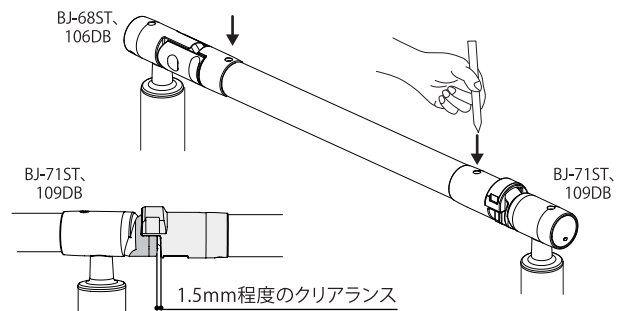
⚠ 注意

- 六角穴付きボルトを緩めすぎないでください。キャッチソケット部品がはずれる恐れがあります。はずれた場合は六角穴付きボルトで取付けてください。

- キャッチとラッチソケットが平行になるようにキャッチを動かします。ラッチソケットの位置が決まったら六角穴付きボルトをしっかりと締め付け固定します。勾配取付けの場合は直棒手すりのカットが必要です。

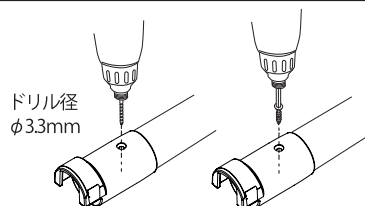


- キャッチに直棒手すりを組合わせた状態でラッチソケットとキャッチに1.5mm程度のクリアランスと水平を確認し、直棒手すりにマーキングします。



5. 直棒手すりの固定

キャッチとラッチソケットにガタつきがないか（水平になっているか）、クリアランスに問題ないかを確認したらφ3.3mmの下穴をあけ、付属の皿ドリルねじで直棒手すりとのラッチソケット・軸側ジョイントを固定します。



直棒手すりとの固定の場合

- 防水パッキン、ローバルは不要です。○図のように取付けねじは、リップを避けた位置で固定を行うと施工しやすくなります。



6. φ34エンドキャップの取付

手すりを連続させない場合はφ34エンドキャップをはめ込み、手すり取付け用ねじで固定します。

BJ-68ST、BJ-71ST、BJ-106DB、BJ-109DB 共通

